

Matemáticas

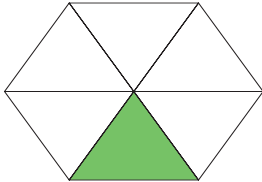
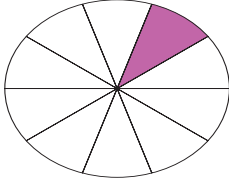
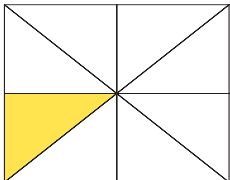
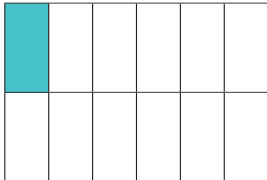
Tarea

Realiza las actividades de tu texto de estudio página 200. Y terminadas debes enviar la tarea a mi correo mariajose.leon@colegio-mansodevelasco.cl o imágenes de libro a mi teléfono

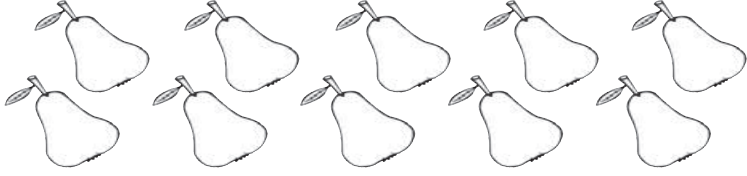
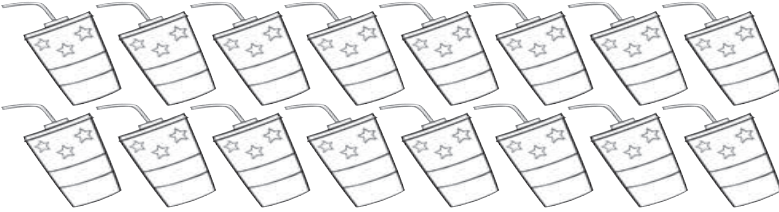

Lección 1

Tema 1

3 Escribe la fracción representada por la parte pintada en cada caso.

<p>a.</p>  <div style="display: inline-block; border: 1px solid #ccc; border-radius: 10px; width: 30px; height: 30px; margin-left: 10px; vertical-align: middle;"></div>	<p>c.</p>  <div style="display: inline-block; border: 1px solid #ccc; border-radius: 10px; width: 30px; height: 30px; margin-left: 10px; vertical-align: middle;"></div>
<p>b.</p>  <div style="display: inline-block; border: 1px solid #ccc; border-radius: 10px; width: 30px; height: 30px; margin-left: 10px; vertical-align: middle;"></div>	<p>d.</p>  <div style="display: inline-block; border: 1px solid #ccc; border-radius: 10px; width: 30px; height: 30px; margin-left: 10px; vertical-align: middle;"></div>

4 En parejas, pinten y escriban la fracción correspondiente en cada caso.

Un quinto		<div style="border: 1px solid #ccc; border-radius: 10px; width: 30px; height: 30px; margin: 0 auto;"></div>
Un octavo		<div style="border: 1px solid #ccc; border-radius: 10px; width: 30px; height: 30px; margin: 0 auto;"></div>
Un sexto		<div style="border: 1px solid #ccc; border-radius: 10px; width: 30px; height: 30px; margin: 0 auto;"></div>